

НП206-64.0.16.Б

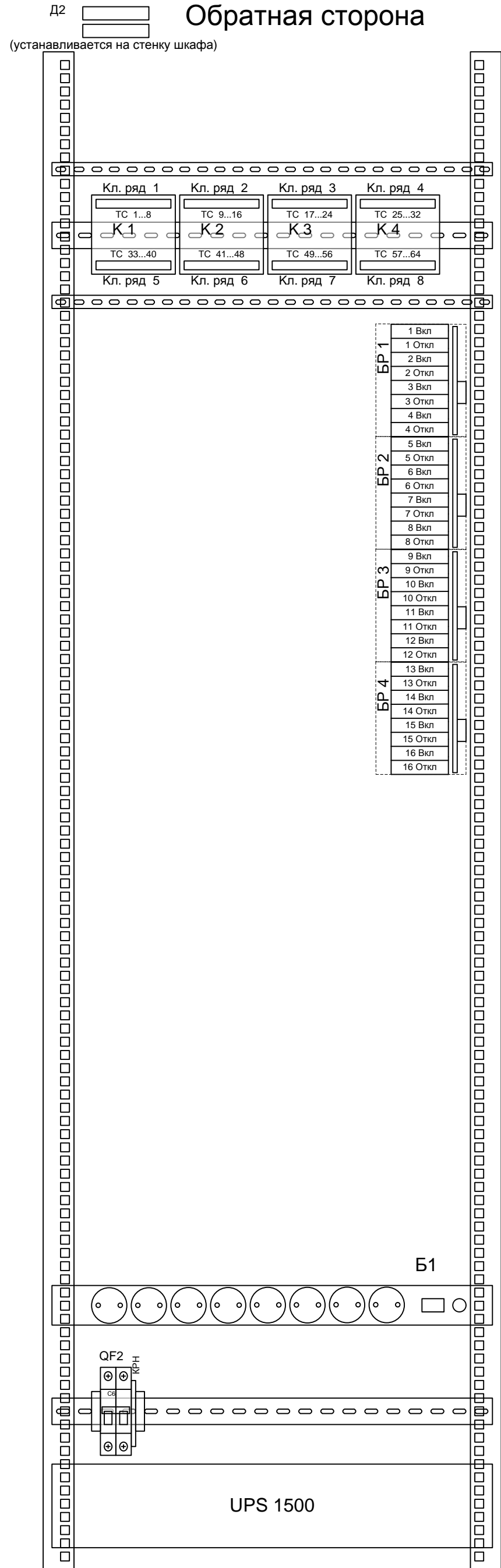
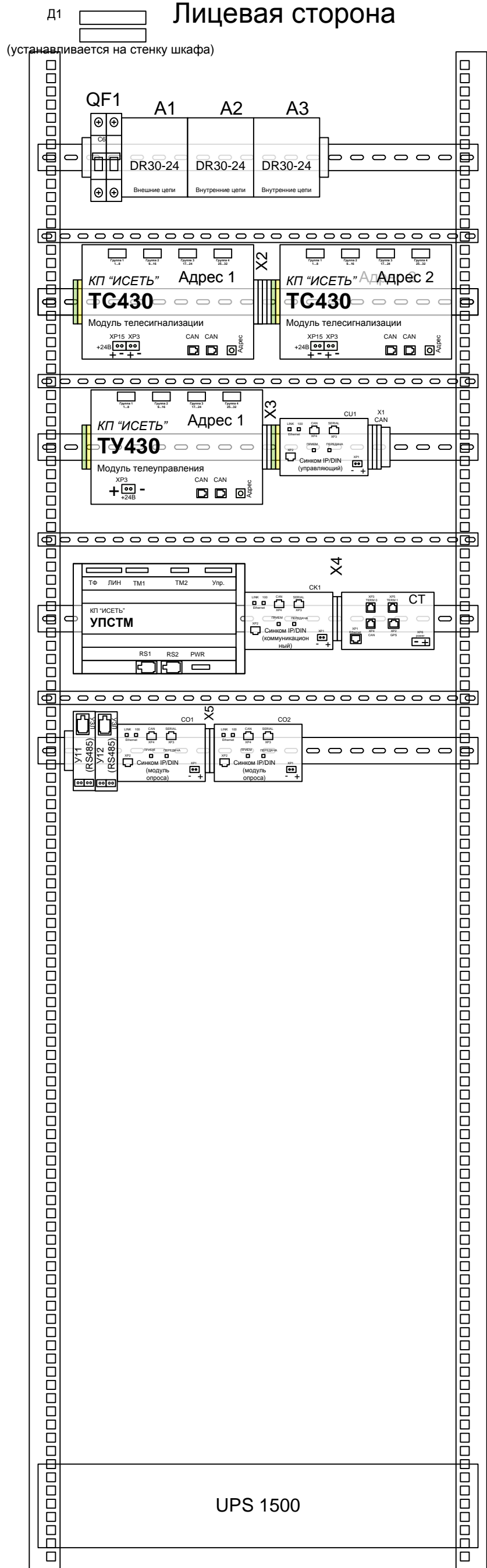
Зона	Поз. обозначение	Наименование	Кол	Примечание
	A1..A3	Источник питания DR30 - 24	3	
	CU1	Синком IP/DIN (управляющий)	1	
	CO1..CO2	Синком IP/DIN (модуль опроса)	2	
	CT	Синком IP/T	1	
	Y11..Y12	Устройство защиты линии (RS485)	2	
	M1	Модем УПСТМ-02 (ИСЕТЬ)	1	
	A11..A12	Модуль ТС430	2	
	K1..K4	Клемник Сb04142 (двойной)	4	
	A31	Модуль ТУ430	1	
	БР1...БР4	Блок реле на 4 объекта ТУ в составе:	4	
		Клемник Сb03959 (ТУ)	1	
		Розетка Finder 95.05	8	
		Реле Finder 40.52	8	
		Фиксатор-экстрактор Finder 095.01	8	
	СБ	Сервисный блок в составе:	1	
	КРН	Реле контроля напряжения	1	
	Д1,Д2	Датчик открывания дверей	2	
	Б1	Блок розеток ~220В	1	
	X1	Клеммник Legrand 2,5мм 2 конт. (CAN)	1	
	X2	Клеммник Legrand 2,5мм 4 конт. (24В)	1	
	X3...X5	Клеммник Legrand 2,5мм 2 конт. (24В)	3	
	QF1	Автоматический выключатель С6	1	
	UPS	Устройство бесперебойного питания 1500 ВА	1	
	QF2	Автоматический выключатель С16	1	

Взам. инв. №

Подпись и дата

Ине. № подл.

						НП206-64.0.16.Б ПЭЗ		
						Вариант UPS1500/СБ/Т/1Sm/2RSz		
Изм.	Кол.	Лист	№ док.	Подпись	Дата			
Разработал	Карелин							
Проверил	Дмитриев							
Н. Контроль								
Утвердил	Дмитриев							
Перечень элементов						Стадия	Лист	Листов
						РП	1	1
						ООО «НТК ИНТЕРФЕЙС» г.Екатеринбург 2009 г.		



Изм.	Кол.	Лист	№ док.	Подпись	Дата
Разработал		Карелин			
Проверил		Дмитриев			
Н. Контроль					
Утвердил		Дмитриев			

НП206-64.0.16.Б ВО			
Вариант UPS1500/СБ/Т/1Sm/2RSz			
Общий вид	Стадия	Лист	Листов
	РП	1	1
ООО «НТК ИНТЕРФЕЙС» г.Екатеринбург 2010 г.			

Име. № подл.

Подпись и дата

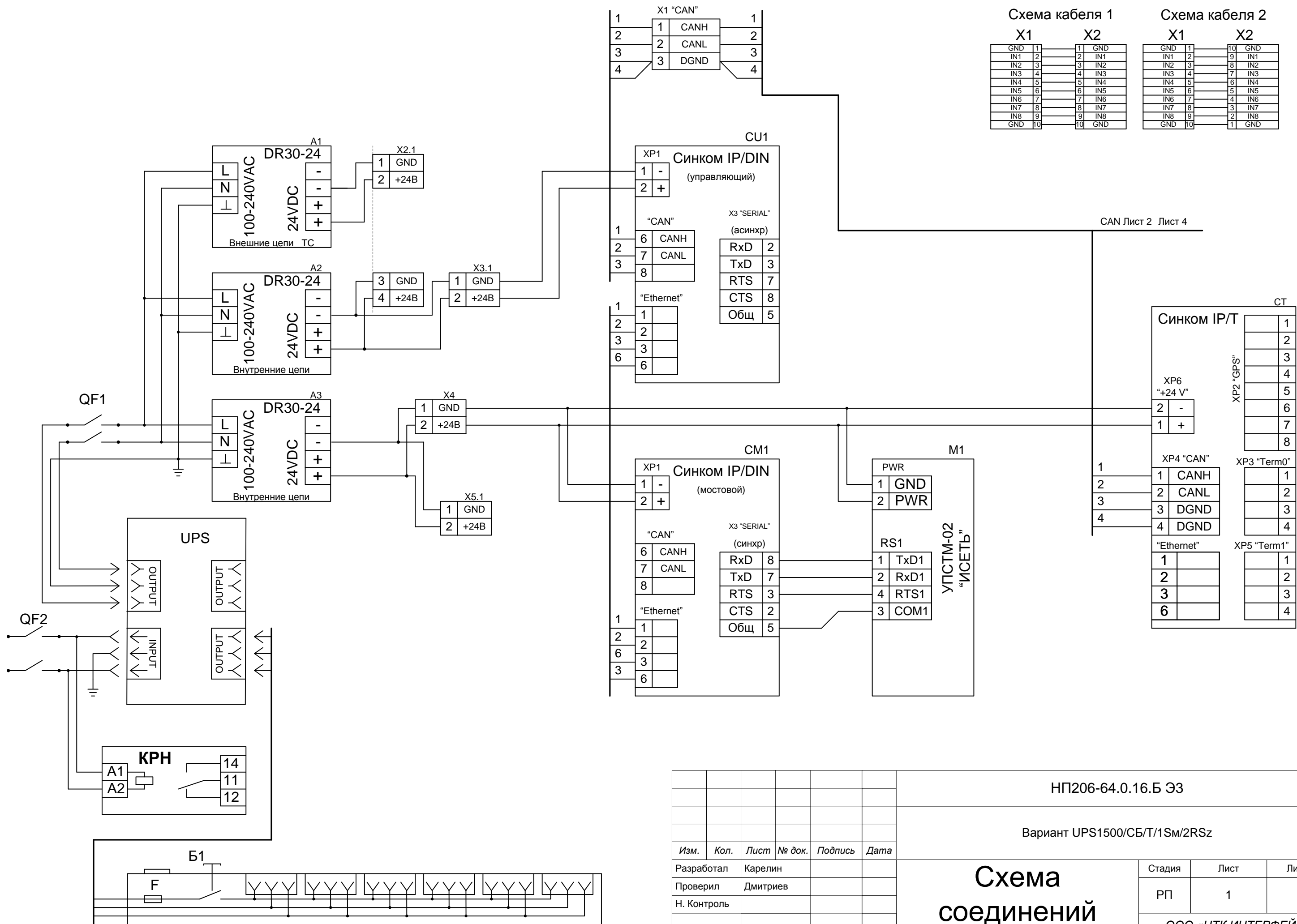


Схема кабеля 1

	X1	X2
GND	1	1
IN1	2	2
IN2	3	3
IN3	4	4
IN4	5	5
IN5	6	6
IN6	7	7
IN7	8	8
IN8	9	9
GND	10	10

Схема кабеля 2

	X1	X2
GND	1	10
IN1	2	9
IN2	3	8
IN3	4	7
IN4	5	6
IN5	6	5
IN6	7	4
IN7	8	3
IN8	9	2
GND	10	1

Взам. инв. №
Подпись и дата
Инв. № подл.

Изм.	Кол.	Лист	№ док.	Подпись	Дата
Разработал		Карелин			
Проверил		Дмитриев			
Н. Контроль					
Утвердил		Дмитриев			

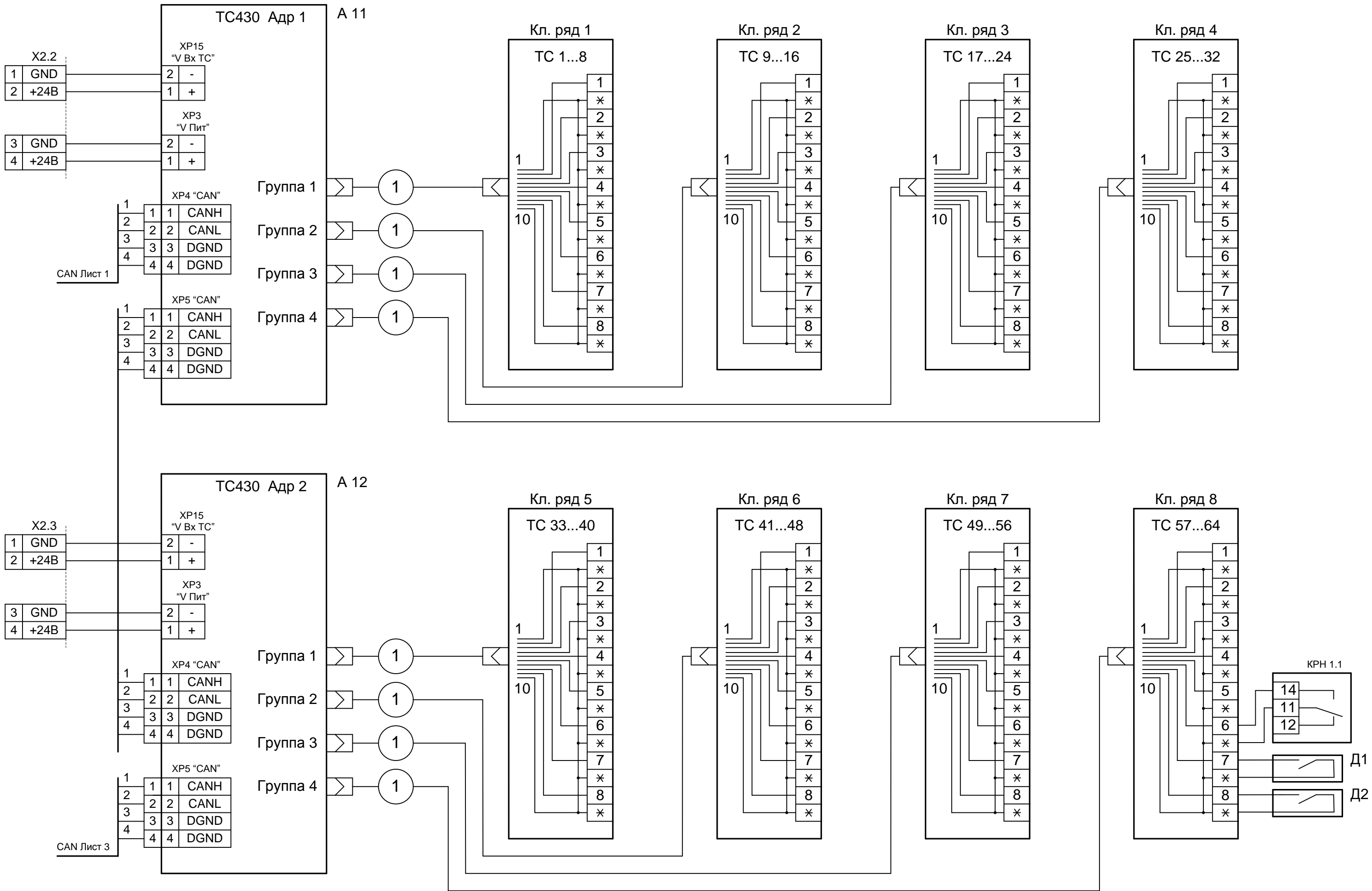
НП206-64.0.16.Б ЭЗ

Вариант UPS1500/СБ/Т/1Sm/2RSz

Схема соединений

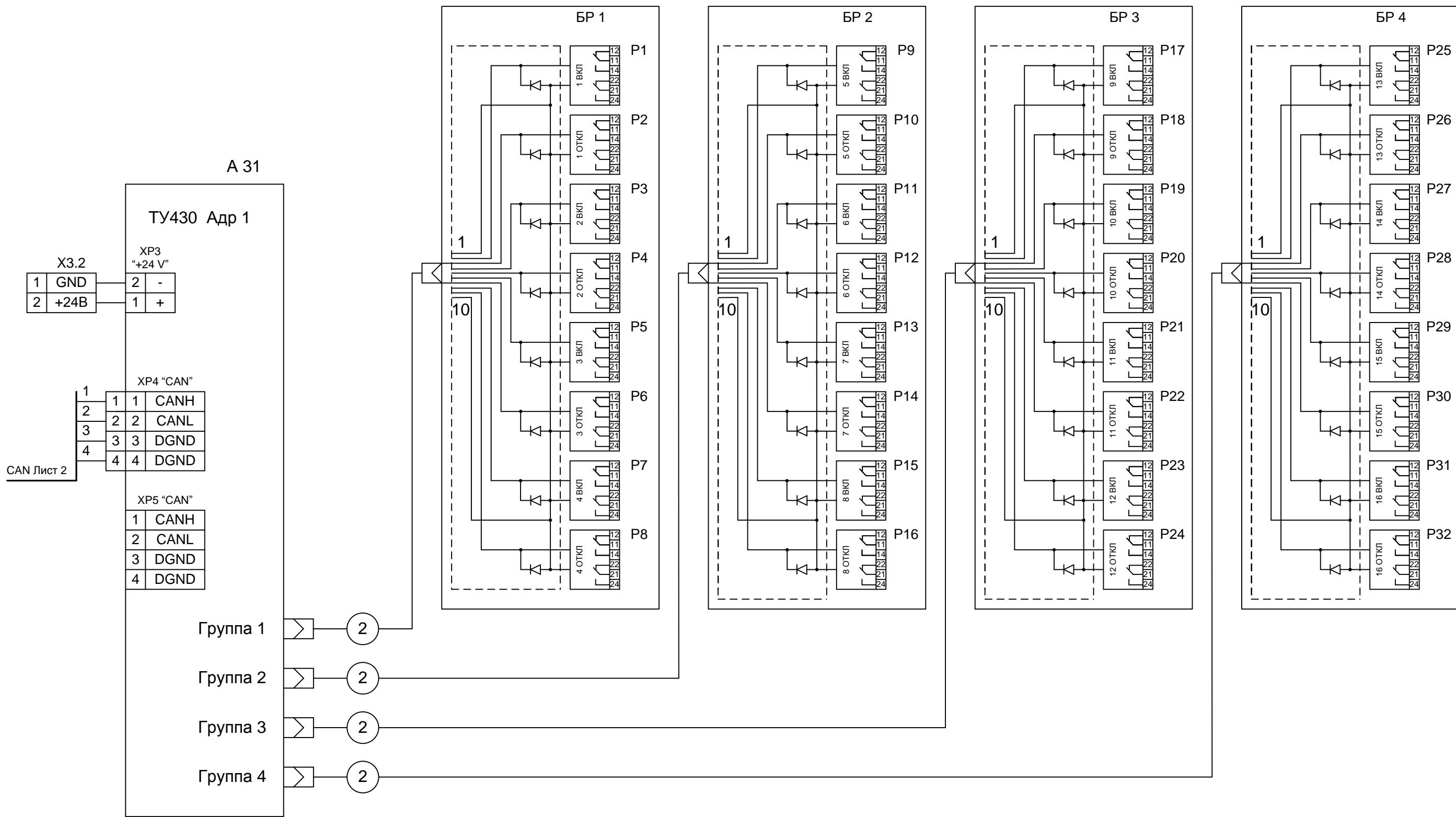
Стадия	Лист	Листов
РП	1	4

ООО «НТК ИНТЕРФЕЙС»
г. Екатеринбург
2010 г.



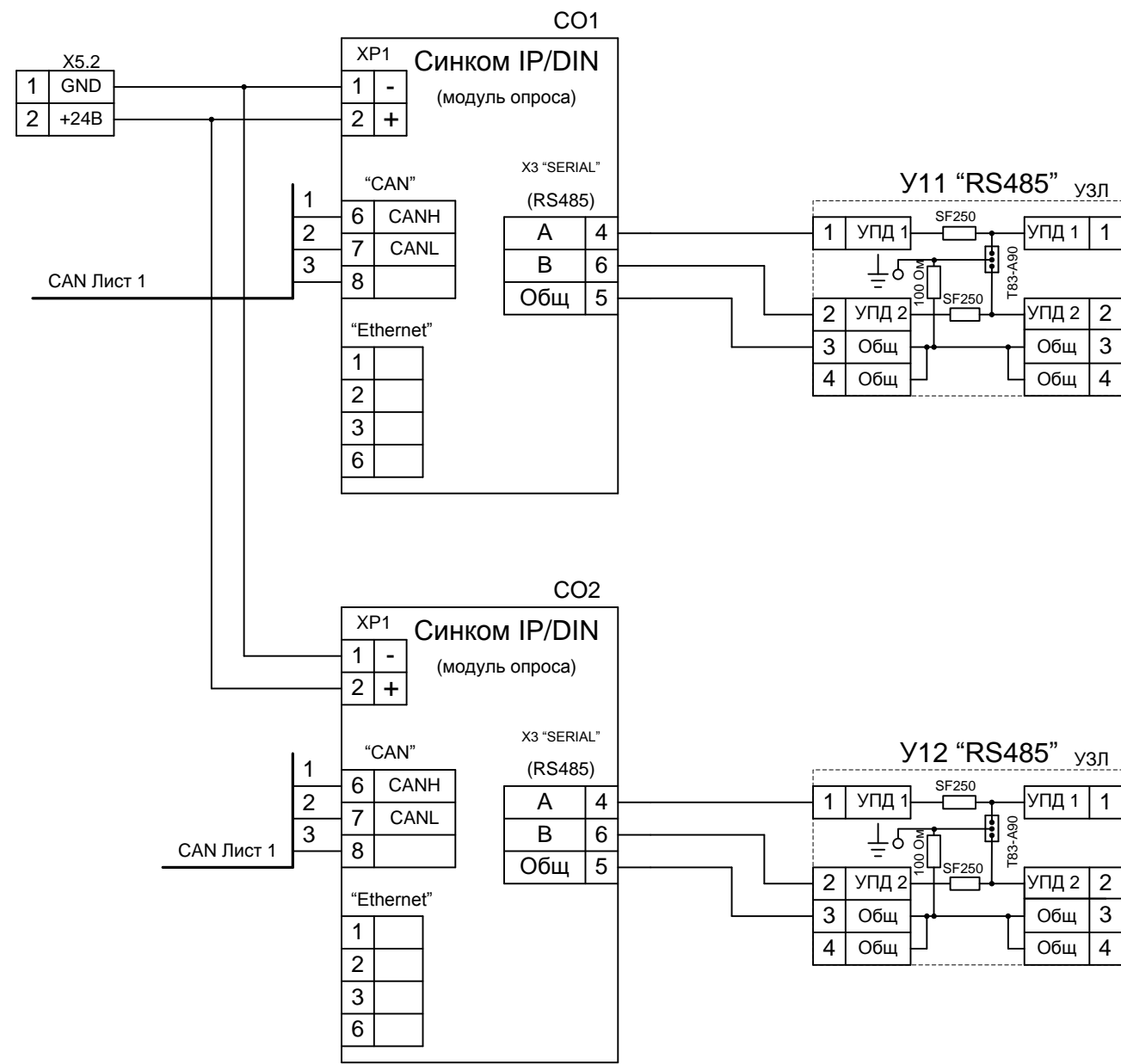
Име. № подл. Подпись и дата. Взам. инв. №

Изм.	Кол. л.	Лист	№ док.	Подп.	Дата



Инв. № подл. Подпись и дата Взам. инв. №

Изм.	Кол.у	Лист	№док	Подп.	Дата



Име. № подл. Подпись и дата Взам. инв. №

Изм.	Кол.у	Лист	№док	Подп.	Дата
------	-------	------	------	-------	------

Клемник	Контакт	№ п/п	СИГНАЛ	Кабель / провод	Куда поступает
Кл. ряд 1 (ТС 1...8)	1	1			
	*		Общ.		
	2	2			
	*		Общ.		
	3	3			
	*		Общ.		
	4	4			
	*		Общ.		
5	5				
*		Общ.			
6	6				
*		Общ.			
7	7				
*		Общ.			
8	8				
*		Общ.			
Кл. ряд 2 (ТС 9...16)	1	9			
	*		Общ.		
	2	10			
	*		Общ.		
	3	11			
	*		Общ.		
	4	12			
	*		Общ.		
	5	13			
	*		Общ.		
	6	14			
	*		Общ.		
	7	15			
	*		Общ.		
	8	16			
	*		Общ.		

Взам. инв. №

Подпись и дата

Инв. № подл.

Изм.	Кол.	Лист	№ док.	Подпись	Дата
Разработал	Карелин				
Проверил	Дмитриев				
Н. Контроль					
Утвердил	Дмитриев				

НП206-64.0.16.Б.ТС Э5

Вариант UPS1500/СБ/Т/1Sm/2RSz

**Таблица подключения
ТС**

Стадия	Лист	Листов
РП	1	4
ООО «НТК ИНТЕРФЕЙС» г.Екатеринбург 2010 г.		

Ине. № подл.	Подпись и дата	Взам. ине. №

Клемник	Контакт	№ п/п	СИГНАЛ	Кабель / провод	Куда поступает
Кл. ряд 3 (ТС 17...24)	1	17	Общ.		
	*				
	2	18	Общ.		
	*				
	3	19	Общ.		
	*				
	4	20	Общ.		
	*				
5	21	Общ.			
*					
6	22	Общ.			
*					
7	23	Общ.			
*					
8	24	Общ.			
*					
Кл. ряд 4 (ТС 25...32)	1	25	Общ.		
	*				
	2	26	Общ.		
	*				
	3	27	Общ.		
	*				
	4	28	Общ.		
	*				
	5	29	Общ.		
	*				
	6	30	Общ.		
	*				
7	31	Общ.			
*					
8	32	Общ.			
*					

Ине. № подл.	Подпись и дата	Взам. ине. №

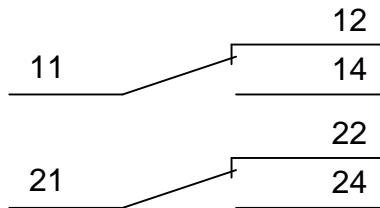
Клемник	Контакт	№ п/п	СИГНАЛ	Кабель / провод	Куда поступает
Кл. ряд 5 (ТС 33...40)	1	33	Общ.		
	*				
	2	34	Общ.		
	*				
	3	35	Общ.		
	*				
	4	36	Общ.		
	*				
	5	37	Общ.		
	*				
	6	38	Общ.		
	*				
	7	39	Общ.		
	*				
	8	40	Общ.		
	*				
Кл. ряд 6 (ТС 41...48)	1	41	Общ.		
	*				
	2	42	Общ.		
	*				
	3	43	Общ.		
	*				
	4	44	Общ.		
	*				
	5	45	Общ.		
	*				
	6	46	Общ.		
	*				
	7	47	Общ.		
	*				
	8	48	Общ.		
	*				

Ине. № подл.	Подпись и дата	Взам. ине. №

Клемник	Контакт	№ п/п	СИГНАЛ	Кабель / провод	Куда поступает
Кл. ряд 7 (ТС 49...56)	1	49	Общ.		
	*				
	2	50	Общ.		
	*				
	3	51	Общ.		
	*				
	4	52	Общ.		
	*				
	5	53	Общ.		
	*				
	6	54	Общ.		
	*				
7	55	Общ.			
*					
8	56	Общ.			
*					
Кл. ряд 8 (ТС 57...64)	1	57	Общ.		
	*				
	2	58	Общ.		
	*				
	3	59	Общ.		
	*				
	4	60	Общ.		
	*				
	5	61	Общ.		
	*				
	6	62	Общ.		
	*				
7	63	Общ.			
*					
8	64	Общ.			
*					

БР 1	
1 Вкл	
1 Откл	
2 Вкл	
2 Откл	
3 Вкл	
3 Откл	
4 Вкл	
4 Откл	
БР 2	
5 Вкл	
5 Откл	
6 Вкл	
6 Откл	
7 Вкл	
7 Откл	
8 Вкл	
8 Откл	
БР 3	
9 Вкл	
9 Откл	
10 Вкл	
10 Откл	
11 Вкл	
11 Откл	
12 Вкл	
12 Откл	
БР 4	
13 Вкл	
13 Откл	
14 Вкл	
14 Откл	
15 Вкл	
15 Откл	
16 Вкл	
16 Откл	

Выходные контакты реле Finder



Инв. № подл.	Подпись и дата					Взам. инв. №	НП206-64.0.16.Б.ТУ Э5					
							Вариант UPS1500/СБ/Т/1Sm/2RSz					
Инв. № подл.	Изм.	Кол.	Лист	№ док.	Подпись	Дата	Таблица подключения ТУ			Стадия	Лист	Листов
	Разработал	Карелин								РП	1	5
	Проверил	Дмитриев								ООО «НТК ИНТЕРФЕЙС» г.Екатеринбург 2010 г.		
	Н. Контроль											
	Утвердил	Дмитриев										

Ине. № подл.	Подпись и дата	Взам. инв. №

Коман да		Конт.	СИГНАЛ	Кабель / провод	Куда поступает	
Блок реле ТУ БР1	Объект 1 ВКЛ	11				
		12				
		14				
		21				
		22				
		24				
	Объект 1 ОТКЛ	11				
		12				
		14				
		21				
		22				
		24				
	Объект 2 ВКЛ	11				
		12				
		14				
		21				
		22				
		24				
	Объект 2 ОТКЛ	11				
		12				
		14				
		21				
		22				
		24				
	Объект 3 ВКЛ	11				
		12				
		14				
		21				
22						
24						
Объект 3 ОТКЛ	11					
	12					
	14					
	21					
	22					
	24					
Объект 4 ВКЛ	11					
	12					
	14					
	21					
	22					
	24					
Объект 4 ОТКЛ	11					
	12					
	14					
	21					
	22					
	24					

Изм.	Кол.л	Лист	№док	Подп.	Дата

НП206-64.0.16.Б.ТУ Э5

Ине. № подл.	Подпись и дата	Взам. инв. №

Коман да		Конт.	СИГНАЛ	Кабель / провод	Куда поступает	
Блок реле ТУ БР2	Объект 5 ВКЛ	11				
		12				
		14				
		21				
		22				
		24				
	Объект 5 ОТКЛ	11				
		12				
		14				
		21				
		22				
		24				
	Объект 6 ВКЛ	11				
		12				
		14				
		21				
		22				
		24				
	Объект 6 ОТКЛ	11				
		12				
		14				
		21				
		22				
		24				
Объект 7 ВКЛ	11					
	12					
	14					
	21					
	22					
	24					
Объект 7 ОТКЛ	11					
	12					
	14					
	21					
	22					
	24					
Объект 8 ВКЛ	11					
	12					
	14					
	21					
	22					
	24					
Объект 8 ОТКЛ	11					
	12					
	14					
	21					
	22					
	24					

Изм.	Кол.л	Лист	№док	Подп.	Дата

НП206-64.0.16.Б.ТУ Э5

Ине. № подл.	Подпись и дата	Взам. ине. №

Коман да		Конт.	СИГНАЛ	Кабель / провод	Куда поступает	
Блок реле ТУ БРЗ	Объект 9 ВКЛ	11				
		12				
		14				
		21				
		22				
		24				
	Объект 9 ОТКЛ	11				
		12				
		14				
		21				
		22				
		24				
	Объект 10 ВКЛ	11				
		12				
		14				
		21				
		22				
		24				
	Объект 10 ОТКЛ	11				
		12				
		14				
		21				
		22				
		24				
Объект 11 ВКЛ	11					
	12					
	14					
	21					
	22					
	24					
Объект 11 ОТКЛ	11					
	12					
	14					
	21					
	22					
	24					
Объект 12 ВКЛ	11					
	12					
	14					
	21					
	22					
	24					
Объект 12 ОТКЛ	11					
	12					
	14					
	21					
	22					
	24					

Изм.	Кол.л	Лист	№док	Подп.	Дата

НП206-64.0.16.Б.ТУ Э5

Ине. № подл.	Подпись и дата	Взам. ине. №

Коман да		Конт.	СИГНАЛ	Кабель / провод	Куда поступает	
Блок реле ТУ БР4	Объект 13 ВКЛ	11				
		12				
		14				
		21				
		22				
		24				
	Объект 13 ОТКЛ	11				
		12				
		14				
		21				
		22				
		24				
	Объект 14 ВКЛ	11				
		12				
		14				
		21				
		22				
		24				
	Объект 14 ОТКЛ	11				
		12				
		14				
		21				
		22				
		24				
Объект 15 ВКЛ	11					
	12					
	14					
	21					
	22					
	24					
Объект 15 ОТКЛ	11					
	12					
	14					
	21					
	22					
	24					
Объект 16 ВКЛ	11					
	12					
	14					
	21					
	22					
	24					
Объект 16 ОТКЛ	11					
	12					
	14					
	21					
	22					
	24					

Изм.	Кол.л	Лист	№док	Подп.	Дата

НП206-64.0.16.Б.ТУ Э5